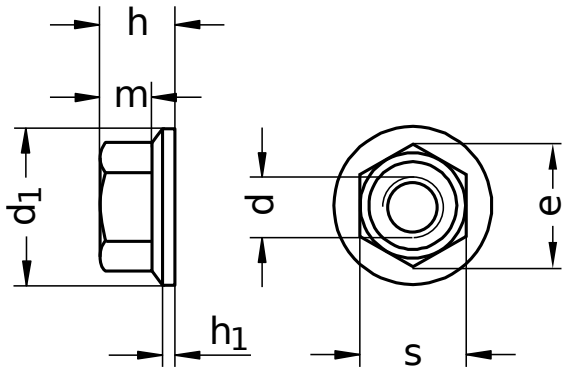


**B 53010**

**Scheibenmuttern**

mit unverlierbarer, drehbarer Scheibe

Stahl 8 | verzinkt | Cr(VI) - frei | Metrisches Gewinde



Durchmesser (d)	d <sub>1</sub>		h <sub>1</sub>			h		
	Nennmaß	min.	Nennmaß	min.	max.	Nennmaß	min.	max.
M3	10	9,75	0,8	0,77	0,83	3,70	3,30	3,85
M4	12	11,70	1,0	0,96	1,04	4,85	4,40	5,00
M5	15	14,65	1,2	1,16	1,24	6,00	5,50	6,20
M6	18	17,60	1,5	1,45	1,55	7,50	7,00	7,70
M8	23	22,60	2,0	1,94	2,06	9,70	9,14	9,90
M10	28	27,60	2,5	2,44	2,56	12,00	11,39	12,25

Durchmesser (d)	e min.	s		Steigung (P)	Werkzeuggröße
		Nennmaß	min.		
M3	6,01	5,5	5,32	0,50	SW 5,5
M4	7,66	7,0	6,78	0,70	SW 7
M5	8,87	8,0	7,78	0,80	SW 8
M6	11,05	10,0	9,78	1,00	SW 10
M8	14,38	13,0	12,73	1,25	SW 13
M10	18,90	17,0	16,73	1,50	SW 17

Alle technischen Daten beziehen sich auf das Maß mm

