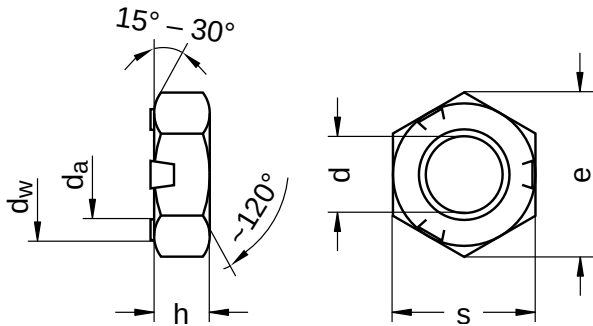


B 53001

Sechskantmuttern

mit Klemmteil aus Ganzmetall | selbstsichernd | einseitige Montage

Stahl 8 | verzinkt | Cr(VI) - frei | Metrisches Gewinde



Durchmesser (d)	d _a		d _w	h	e	s		Steigung (P)	Werkzeuggröße
	min.	max.	min.	max.	min.	max.			
M5	5	5,75	6,8	4,5	8,79	7,78	8	0,80	SW 8
M6	6	6,75	8,8	5,5	11,05	9,78	10	1,00	SW 10
M10	10	10,80	15,3	9,0	18,90	16,73	17	1,50	SW 17
M12	12	13,00	17,2	11,0	21,10	18,69	19	1,75	SW 19

Alle technischen Daten beziehen sich auf das Maß mm

