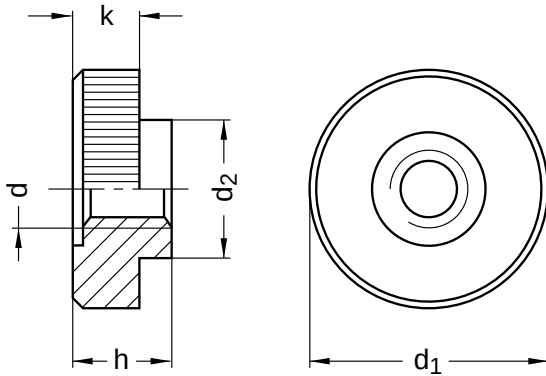


**B 467 F**

**Rändelmuttern**

niedrige Ausführung | feine Rändelung

Kunststoff Polyamid weiß | Cr(VI) - frei | Metrisches Gewinde



Durchmesser (d)	d <sub>1</sub> Nennmaß	d <sub>2</sub> max.	h max.	k max.	Steigung (P)
M4	16	9,5	6,0	4,5	0,7
	20	10,0	7,5	6,0	
M5	16	9,5	6,0	4,5	0,8
	20	10,0	7,5	6,0	
M6	16	9,5	6,0	4,5	1,0
	20	10,0	7,5	6,0	

Alle technischen Daten beziehen sich auf das Maß mm

